

Polín C

Descripción

Perfiles abiertos en forma de "C" fabricados con aceros estructurales, utilizados para enmarcado de aberturas, pilares de soporte, travesaños y otros elementos estructurales. Pueden utilizarse como estructura principal formando marcos para almacenes, casetas, cobertizos y aulas, entre otros. También pueden emplearse como estructura secundaria en cubiertas y fachadas de edificios prefabricados, naves industriales y centros comerciales, entre otros.

Sustratos y recubrimientos

Producto	Grado	Norma
Negro Negro prepintado (Patrician bronze o gris)	SS Grado 55 o HSLAS Grado 55 Clase 2	ASTM A 1011
Galvanizado	SS Grado 50 Clase 2, Mod 57	A 653

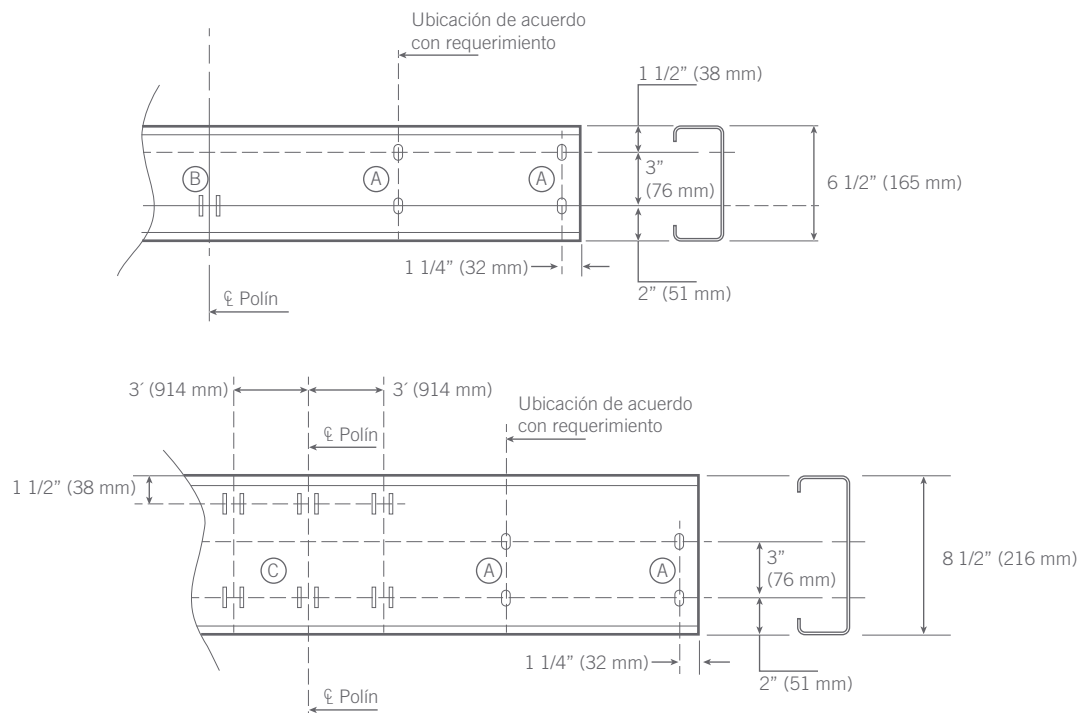
Los polines que se solicitan pintados son recubiertos por una capa de primario acrílico a base de agua, diseñado para proteger las piezas durante el traslado y montaje. No es la intención que sea considerado como recubrimiento de acabado ni que prevenga la oxidación por largos períodos de tiempo.

Características de producto

Patrón de perforaciones para alma

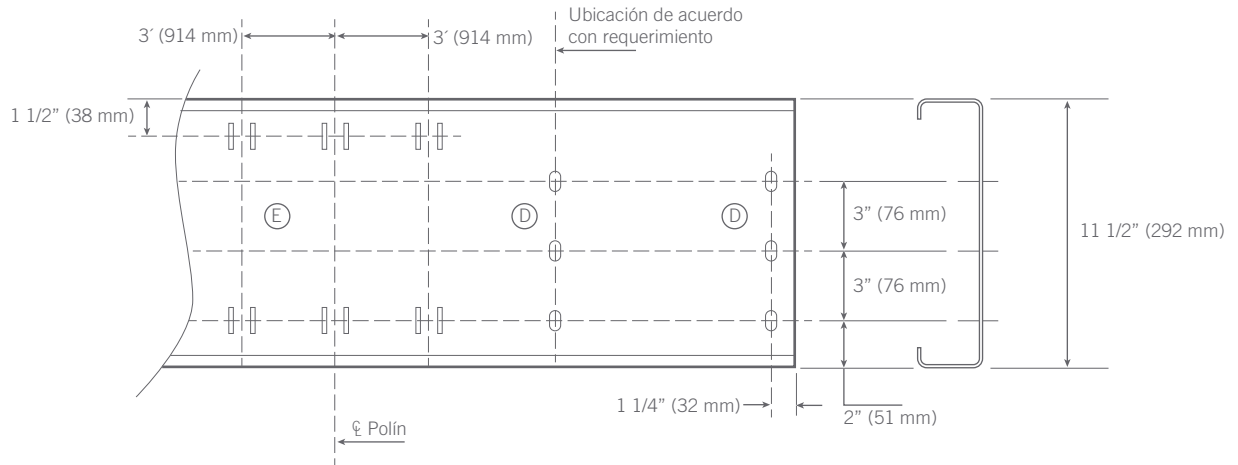
- Las perforaciones en el alma están disponibles en peraltes de 6 1/2", 8 1/2" y 11 1/2".
- Las perforaciones pueden ser oblongas verticales de 9/16" x 7/8", y rectangulares de 3/16" x 1 1/8" (estos se utilizan para la colocación de liga polines de ángulo y se colocan solo bajo requerimiento).
- En polines de 6 1/2" y 8 1/2", las perforaciones oblongas en alma se hacen en pares, ya que sus centros siempre están separados 3" y se encuentran de acuerdo con el patrón de perforaciones mostrado más abajo.
- En polines de 11 1/2", las perforaciones oblongas en alma se hacen triples, ya que sus centros siempre están separados 3" y están de acuerdo con el patrón de perforaciones mostrado más abajo.
- Las perforaciones rectangulares en polines de 6 1/2" se realizan en forma unitaria con separación entre agujeros de 2", con patrón y ubicación mostrados más abajo.
- Las perforaciones rectangulares en polines de 8 1/2" y 11 1/2" se realizan en pares con una separación de 5" entre agujeros en polines de 8 1/2", y 8" para polín de 11 1/2"; en ambos casos la separación entre pares de agujeros es de 2" con patrón y ubicación mostrados más abajo.
- La distancia mínima desde el extremo del polín hasta el centro de las primeras perforaciones es de 1 1/4".
- Los Polines C no pueden ser perforados en los patines.
- Longitud máxima: 15.00 m.
- Longitud mínima: 2.50 m.

Posición de perforaciones en el alma

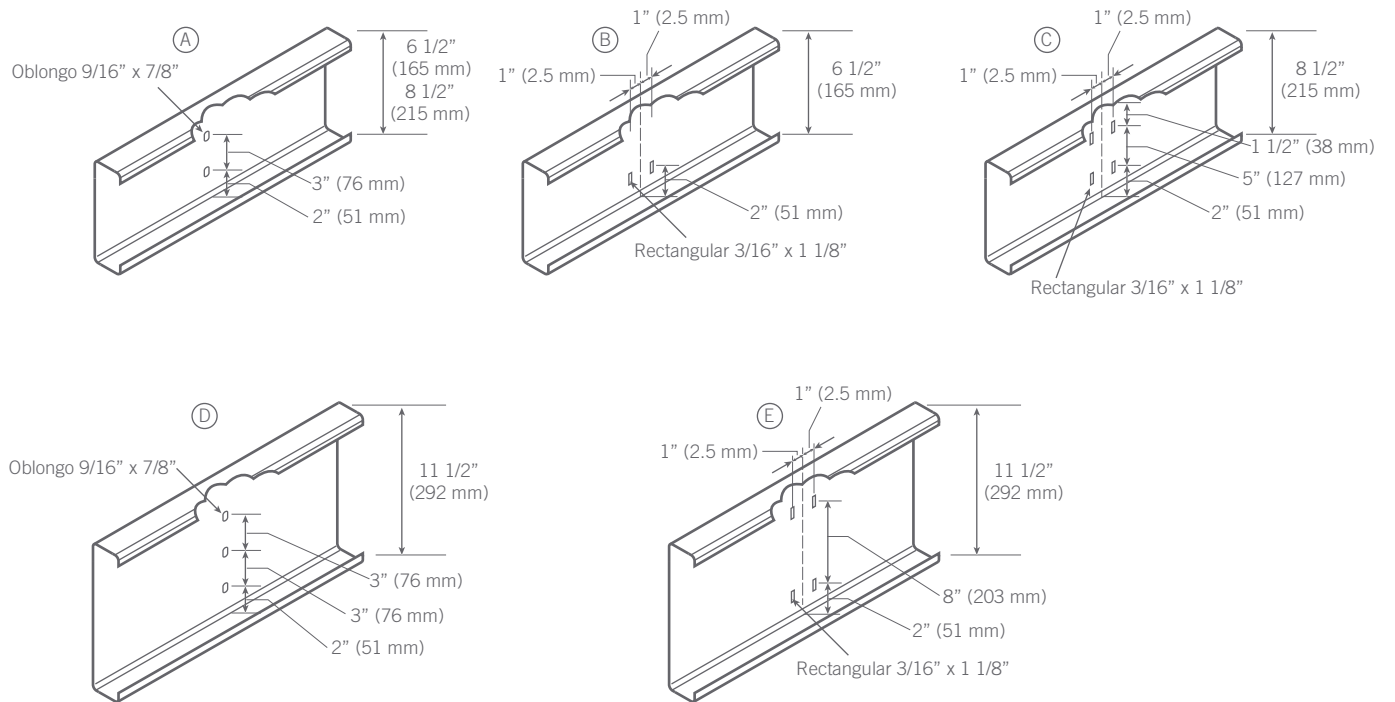


Polín C

Posición de perforaciones en el alma



Patrón típico de perforación



Polín C

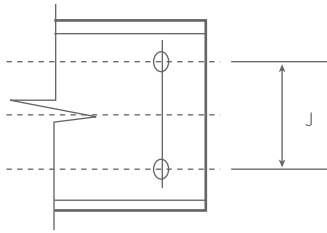
Posición de perforaciones en el alma

Importante: Debido a las propias tolerancias en largos, camber y otras medidas, no se garantiza la funcionalidad o coincidencia de perforaciones en polines C en la aplicación en caja o struts.

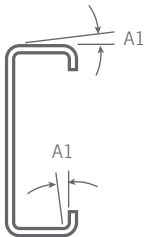
El número de tornillos que se usen para sujetar el polín a la estructura (por medio de un clip o placa), debe ser determinado por el diseñador, de acuerdo con las cargas actuantes que deberán ser resistidas por la conexión.

Tolerancias para materia prima y producto terminado en polímera

- Distancia entre perforaciones
 - De centro a centro: $\pm 1/16''$
- Capa Seca
 - Mínimo: 0.0008"
 - Máximo: 0.002"
- Longitud de polín
 - Polín alta resistencia: ± 3 mm
 - Polín comercial: ± 5 mm
- Dimensiones (peralte, patín y ceja) $\pm 1/8''$



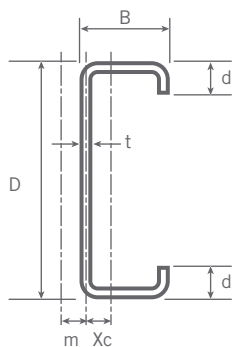
- Cejas (A1) = $90^\circ \pm 5^\circ$



Geometría y dimensiones

Dimensiones								
Sección	Espesor	Calibre	Peso	D	B	t	d	R
Nominal	Nominal (pulgadas)		kg/m	mm	mm	mm	mm	mm
6 1/2"	0.0730	15	4.72	165	63.5	1.85	27.79	7.94
6 1/2"	0.1050	12	6.78	165	63.5	2.67	30.00	7.94
8 1/2"	0.0730	15	5.46	216	63.5	1.85	27.79	7.94
8 1/2"	0.1050	12	7.85	216	63.5	2.67	30.00	7.94
11 1/2"	0.0730	15	7.31	292	88.9	1.85	27.79	7.94
11 1/2"	0.1050	12	10.51	292	88.9	2.67	30.00	7.94

Nota: Los radios solamente son de referencia.
Los espesores nominales de acero base no llevan recubrimiento.



Polín C

Rango dimensional y propiedades de la sección

Propiedades de la sección Acero Fy = 55 KSI (3867 kg/cm ²)																			
Perfil	Calibre	Área total	Área efectiva	Efectivas para deflexión Fy= 33 ksi		Propiedades efectivas Fy = 55 Ksi				Propiedades completas				Radio de giro		Const. de torsión	Const. de alabeo	Distancias al centro del alma	
				Idx	Idy	Ixe	Sxe	Iye	Sye	Ix	Sx	Iy	Sy	Rx	Ry			J	Cw
		At	Ae	cm ⁴	cm ⁴	cm ⁴	cm ³	cm ⁴	cm ³	cm ⁴	cm ³	cm ⁴	cm ³	cm	cm	cm ⁴	cm ⁶	cm	cm
6 1/2"	15	6.0	4.6	246.2	32.8	246.2	29.3	30.2	8.1	246.2	29.8	35.9	8.5	6.4	2.4	0.0688	2561	2.04	3.23
6 1/2"	12	8.6	7.4	348.2	51.4	348.2	42.2	48.4	12.1	348.2	42.2	51.4	12.4	6.3	2.4	0.2048	3769	2.05	3.26
8 1/2"	15	7.0	4.6	467.0	33.8	467.0	42.6	30.8	8.1	467.0	43.3	39.4	8.8	8.2	2.4	0.0797	4363	1.76	2.98
8 1/2"	12	10.0	7.5	663.8	54.1	663.8	61.5	50.1	12.3	663.8	61.5	56.4	12.7	8.1	2.4	0.2372	6367	1.77	3.00
11 1/2"	15	9.3	4.7	1135.0	75.0	1035.0	65.0	68.1	13.1	1168.5	80.0	96.3	14.8	11.2	3.2	0.1067	17709	2.30	3.86
11 1/2"	12	13.4	8.4	1668.3	122.8	1668.3	108.8	112.2	20.1	1668.3	114.2	138.7	21.6	11.1	3.2	0.3174	25795	2.32	3.89

Propiedades de la sección Acero Fy = 50 KSI (3515 kg/cm ²)																			
Perfil	Calibre	Área total	Área efectiva	Efectivas para deflexión Fy= 30 ksi		Propiedades efectivas Fy = 50 Ksi				Propiedades completas				Radio de giro		Const. de torsión	Const. de alabeo	Distancias al centro del alma	
				Idx	Idy	Ixe	Sxe	Iye	Sye	Ix	Sx	Iy	Sy	Rx	Ry			J	Cw
		At	Ae	cm ⁴	cm ⁴	cm ⁴	cm ³	cm ⁴	cm ³	cm ⁴	cm ³	cm ⁴	cm ³	cm	cm	cm ⁴	cm ⁶	cm	cm
6 1/2"	15	6.0	4.7	246.2	33.3	246.2	29.6	30.7	8.1	246.2	29.8	35.9	8.5	6.4	2.4	0.0688	2561	2.04	3.23
6 1/2"	12	8.6	7.5	348.2	51.4	348.2	42.2	49.1	12.2	348.2	42.2	51.4	12.4	6.3	2.4	0.2048	3769	2.05	3.26
8 1/2"	15	7.0	4.7	467.0	34.4	467.0	42.9	31.3	8.2	467.0	43.3	39.4	8.8	8.2	2.4	0.0797	4363	1.76	2.98
8 1/2"	12	10.0	7.6	663.8	54.8	663.8	61.5	50.9	12.3	663.8	61.5	56.4	12.7	8.1	2.4	0.2372	6367	1.77	3.00
11 1/2"	15	9.3	4.9	1155.8	76.4	1155.8	67.6	69.4	13.2	1168.5	80.0	96.3	14.8	11.2	3.2	0.1067	17709	2.30	3.86
11 1/2"	12	13.4	8.8	1668.3	124.7	1668.3	111.7	114.3	20.2	1668.3	114.2	138.7	21.6	11.1	3.2	0.3174	25795	2.32	3.89

Notas:

- Las propiedades de la sección han sido calculadas conforme a la especificación norteamericana para el diseño de miembros de acero estructural rolados en frío. Edición 2012. Editado por el American Iron and Steel Institute (AISI).
- Ae: Área efectiva para esfuerzos a compresión, lo que anteriormente se calculaba como el área total x Factor Q.
- Idx: Inercia efectiva para deflexiones.
- Sxe: Módulo de sección efectiva por esfuerzos a flexión.

Ternium México ("Ternium") proporciona esta información como respaldo para la aplicación de los productos, por lo que no se le podrá hacer responsable del mal uso que se le pudiera dar; se recomienda la asesoría a su propio cargo, cuenta y riesgo, de un especialista que verifique la aplicabilidad de la misma. Ternium, bajo ninguna circunstancia será responsable por la instalación y/o accesorios utilizados para la instalación de el(los) producto(s) comercializado(s).

Ternium expresamente renuncia a cualquier garantía, expresa o implícita. Al hacer disponible esta información, Ternium no está prestando servicios profesionales y no asume deberes o responsabilidades con respecto a persona alguna que haga uso de dicha información. De igual modo, Ternium no será responsable por alguna reclamación, demanda, lesión, pérdida, gasto, costo, honorarios legales o responsabilidad de algún tipo que en alguna forma surja de o esté conectada con el uso de la información contenida en esta publicación, ya sea o no que tal reclamación, demanda, lesión, pérdida, gasto, costo, honorarios legales o responsabilidad resulte directa o indirectamente de alguna acción u omisión de Ternium. Cualquier parte que utilice la información contenida en este manual asume toda la responsabilidad que surja de tal uso.

Puesto que existen riesgos asociados con el manejo, instalación o uso del acero y sus accesorios, recomendamos que las partes involucradas en el manejo, instalación o uso revisen todas las hojas de seguridad aplicables del material del fabricante, normas y reglamentos de la Secretaría del Trabajo y Previsión Social y otras agencias de gobierno que tengan jurisdicción sobre tal manejo, instalación o uso, y otras publicaciones relevantes de prácticas de construcción.

Derechos reservados: no se podrá reproducir o utilizar en todo o en parte el contenido de esta especificación bajo ninguna forma, ya sea electrónicamente, mecánica, fotográfica o de otra índole sin permiso de Ternium México S.A. de C.V.