

Ternium Polín C[®]

Perfil abierto en forma de C | Acero estructural | Variedad de calibres

Perfil de acero estructural de gran uso en la industria de la construcción.

Utilizado para enmarcado de aberturas, pilares de soporte, travesaños y otros elementos estructurales.

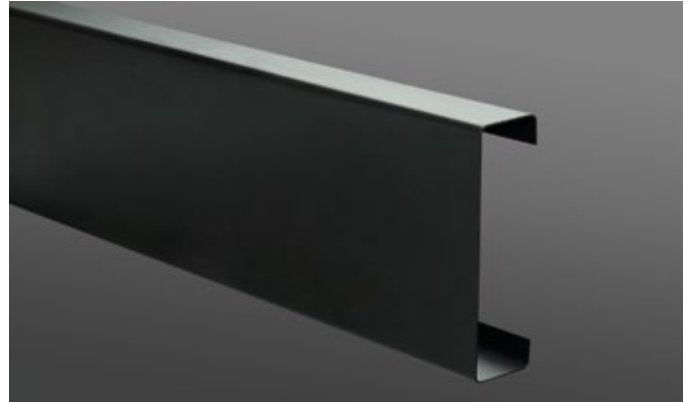
De gran uso como estructura principal que forma marcos para almacenes, casetas, cobertizos y aulas.

También se emplea como estructura secundaria en cubiertas y fachadas de edificios prefabricados, naves industriales y centros comerciales, entre otros.

Disponible en acabado negro, negro prepintado y galvanizado.

Amplia variedad de medidas y calibres.

Ternium Polín C



Descripción

Perfiles abiertos en forma de “C” fabricados con aceros estructurales; son utilizados para enmarcado de aberturas, pilares de soporte, travesaños y otros elementos estructurales.

Sustratos y recubrimientos

Producto	Grado	Norma
Negro	SS55 o HSLAS Grado 55 Clase 2	ASTM A 1011
Negro prepintado (Patrician bronze o gris)	SS55 o HSLAS Grado 55 Clase 2	ASTM A 1011
Galvanizado	SS50 Clase 2	A 653

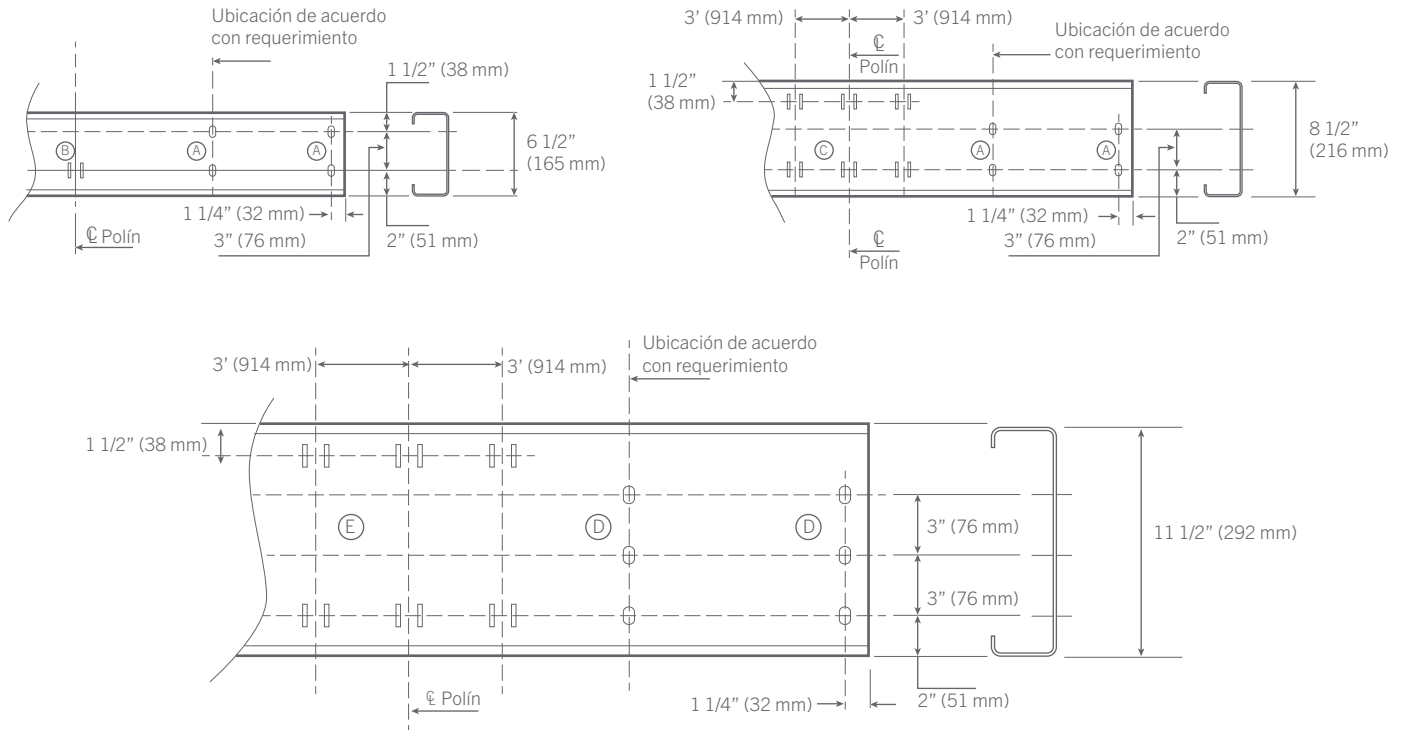
Características

Patrón de perforaciones para alma

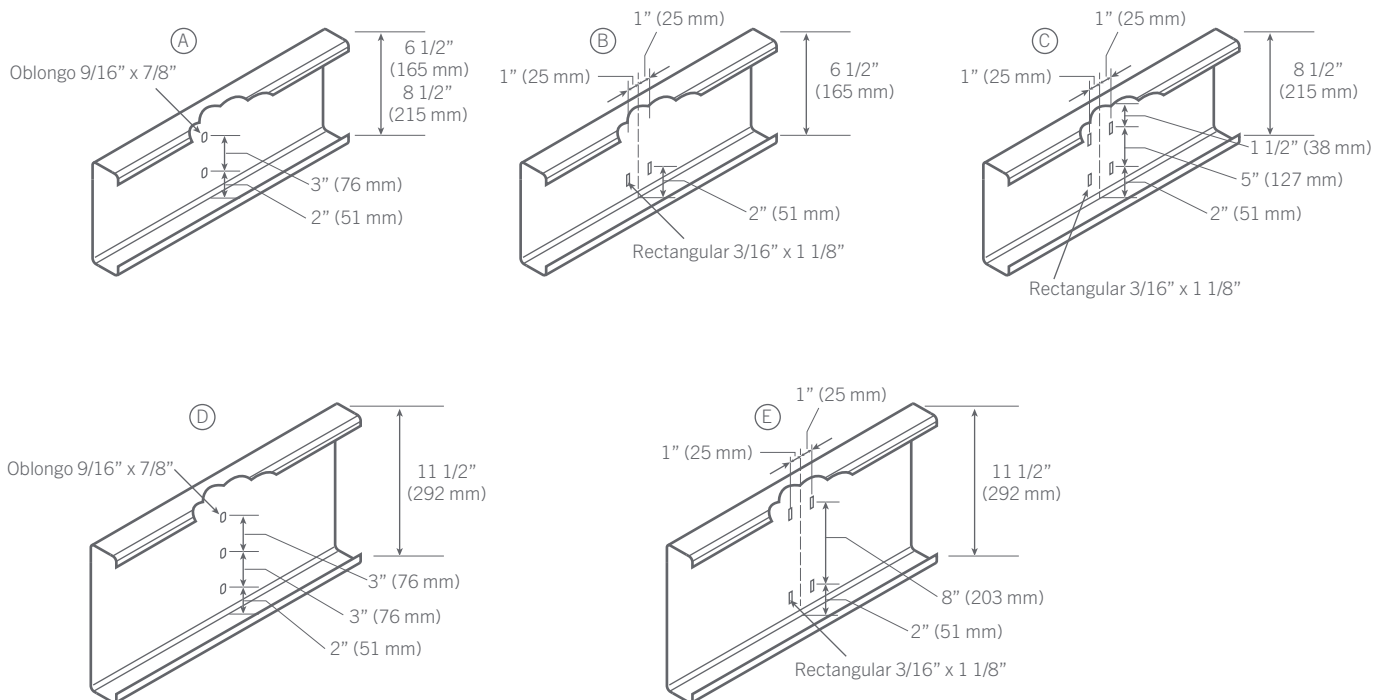
- Las perforaciones en el alma están disponibles en peraltes de 6 1/2”, 8 1/2” y 11 1/2”.
- Las perforaciones pueden ser oblongas verticales de 9/16” x 7/8”, y rectangulares de 3/16” x 1 1/8” (estos se utilizan para la colocación de ligapolines de ángulo y se colocan solo bajo requerimiento).
- En polines de 6 1/2” y 8 1/2”, las perforaciones oblongas en alma se hacen en pares, ya que sus centros siempre están separados 3” y se encuentran de acuerdo con el patrón de perforaciones mostrado más abajo.
- En polines de 11 1/2”, las perforaciones oblongas en alma se hacen triples, ya que sus centros siempre están separados 3” y están de acuerdo con el patrón de perforaciones mostrado más abajo.
- Las perforaciones rectangulares en polines de 6 1/2” se realizan en forma unitaria con separación entre agujeros de 2”, con patrón y ubicación mostrados más abajo.
- Las perforaciones rectangulares en polines de 8 1/2” y 11 1/2” se realizan en pares con una separación de 5” entre agujeros en polines de 8 1/2”, y 8” para polín de 11 1/2”; en ambos casos la separación entre pares de agujeros es de 2” con patrón y ubicación mostrados más abajo.
- La distancia mínima desde el extremo del polín hasta el centro de las primeras perforaciones es de 1 1/4”.
- Los Polines C no pueden ser perforados en los patines.
- Longitud máxima: 15.00 m.
- Longitud mínima: 2.50 m.

Ternium Polín C

Posición de perforaciones en el alma



Patrón típico de perforación



Ternium Polín C

Posición de perforaciones en el alma

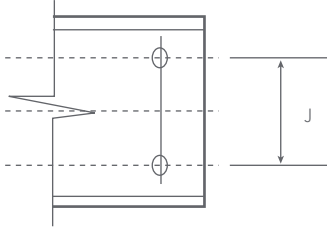
Importante: debido a las propias tolerancias en largos, *camber* y otras medidas, no se garantiza la funcionalidad o coincidencia de perforaciones en polines C en la aplicación en caja o *struts*.

El número de tornillos que se usen para sujetar el polín a la estructura (por medio de un clip o placa), debe ser determinado por el diseñador, de acuerdo con las cargas actuantes que deberán ser resistidas por la conexión.

Tolerancias para materia prima y producto terminado en polinera

- Distancia entre perforaciones

- De centro a centro: +/- 1/16"



- Capa Seca

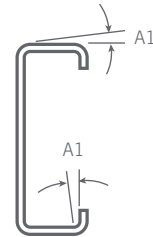
- Mínimo: 0.0008"
 - Máximo: 0.002"

- Longitud de polín

- Polín alta resistencia: +/- 3 mm
 - Polín comercial: +/- 5 mm

- Dimensiones (peralte, patín y ceja) +/- 1/8"

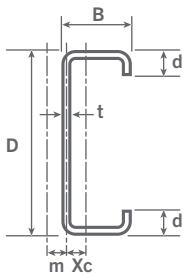
- Cejas (A1)= 90° +/- 5°



Geometría y dimensiones

		Dimensiones						
Sección	Espesor	Calibre	Peso	D	B	t	d	R
Nominal	Nominal (pulgadas)		kg/m	mm	mm	mm	mm	mm
6 1/2"	0.0730	15	4.72	165	63.5	1.85	27.79	7.94
6 1/2"	0.1050	12	6.78	165	63.5	2.67	30.00	7.94
8 1/2"	0.0730	15	5.46	216	63.5	1.85	27.79	7.94
8 1/2"	0.1050	12	7.85	216	63.5	2.67	30.00	7.94
11 1/2"	0.0730	15	7.31	292	88.9	1.85	27.79	7.94
11 1/2"	0.1050	12	10.51	292	88.9	2.67	30.00	7.94

Nota: Los radios solamente son de referencia.
Los espesores nominales de acero base no llevan recubrimiento.



Ternium Polín C

Rango dimensional y propiedades de la sección

Propiedades de la sección Acero Fy = 55 ksi (3867 kg/cm ²)																			
Perfil	Calibre	Área total	Área efectiva	Efectivas para deflexión Fy= 33 ksi		Propiedades efectivas Fy = 55 ksi				Propiedades completas				Radio de giro		Const. de torsión	Const. de alabeo	Distancias al centro del alma	
				Idx	Idy	Ixe	Sxe	Iye	Sye	Ix	Sx	Iy	Sy	Rx	Ry			J	Cw
		cm ²	cm ²	cm ⁴	cm ⁴	cm ⁴	cm ³	cm ⁴	cm ³	cm ⁴	cm ³	cm ⁴	cm ³	cm	cm	cm ⁴	cm ⁶	cm	cm
6 1/2"	15	6.0	4.6	246.2	32.8	246.2	29.3	30.2	8.1	246.2	29.8	35.9	8.5	6.4	2.4	0.0688	2561	2.04	3.23
6 1/2"	12	8.6	7.4	348.2	51.4	348.2	42.2	48.4	12.1	348.2	42.2	51.4	12.4	6.3	2.4	0.2048	3769	2.05	3.26
8 1/2"	15	7.0	4.6	467.0	33.8	467.0	42.6	30.8	8.1	467.0	43.3	39.4	8.8	8.2	2.4	0.0797	4363	1.76	2.98
8 1/2"	12	10.0	7.5	663.8	54.1	663.8	61.5	50.1	12.3	663.8	61.5	56.4	12.7	8.1	2.4	0.2372	6367	1.77	3.00
11 1/2"	15	9.3	4.7	1135.0	75.0	1035.0	65.0	68.1	13.1	1168.5	80.0	96.3	14.8	11.2	3.2	0.1067	17709	2.30	3.86
11 1/2"	12	13.4	8.4	1668.3	122.8	1668.3	108.8	112.2	20.1	1668.3	114.2	138.7	21.6	11.1	3.2	0.3174	25795	2.32	3.89

Propiedades de la sección Acero Fy = 50 ksi (3515 kg/cm ²)																			
Perfil	Calibre	Área total	Área efectiva	Efectivas para deflexión Fy= 30 ksi		Propiedades efectivas Fy = 50 ksi				Propiedades completas				Radio de giro		Const. de torsión	Const. de alabeo	Distancias al centro del alma	
				Idx	Idy	Ixe	Sxe	Iye	Sye	Ix	Sx	Iy	Sy	Rx	Ry			J	Cw
		cm ²	cm ²	cm ⁴	cm ⁴	cm ⁴	cm ³	cm ⁴	cm ³	cm ⁴	cm ³	cm ⁴	cm ³	cm	cm	cm ⁴	cm ⁶	cm	cm
6 1/2"	15	6.0	4.7	246.2	33.3	246.2	29.6	30.7	8.1	246.2	29.8	35.9	8.5	6.4	2.4	0.0688	2561	2.04	3.23
6 1/2"	12	8.6	7.5	348.2	51.4	348.2	42.2	49.1	12.2	348.2	42.2	51.4	12.4	6.3	2.4	0.2048	3769	2.05	3.26
8 1/2"	15	7.0	4.7	467.0	34.4	467.0	42.9	31.3	8.2	467.0	43.3	39.4	8.8	8.2	2.4	0.0797	4363	1.76	2.98
8 1/2"	12	10.0	7.6	663.8	54.8	663.8	61.5	50.9	12.3	663.8	61.5	56.4	12.7	8.1	2.4	0.2372	6367	1.77	3.00
11 1/2"	15	9.3	4.9	1155.8	76.4	1155.8	67.6	69.4	13.2	1168.5	80.0	96.3	14.8	11.2	3.2	0.1067	17709	2.30	3.86
11 1/2"	12	13.4	8.8	1668.3	124.7	1668.3	111.7	114.3	20.2	1668.3	114.2	138.7	21.6	11.1	3.2	0.3174	25795	2.32	3.89

Notas:

- Las propiedades de la sección han sido calculadas conforme a la especificación norteamericana para el diseño de miembros de acero estructural rolados en frío. Edición 2012. Editado por el American Iron and Steel Institute (AISI).
- Ae: Área efectiva para esfuerzos a compresión, lo que anteriormente se calculaba como el área total x Factor Q.
- Idx: Inercia efectiva para deflexiones.
- Sxe: Módulo de sección efectiva por esfuerzos a flexión.